





آشنایی با وسایل آزمایشگاه

مرکز ملی پرورش استعداد های درخشان و دانش پژوهان جوان
دیرستان شهید بهشتی (سینانیان) کاشان (دوره اول)

قیف: وسیله ای شیشه ای
،پلاستیکی و ... برای انتقال
مایع ها از ظرفی به ظرف
دیگر همچنین در صاف کردن
و ... به کار می رود.



مرکز ملی پرورش استعداد های درخشان و

دیسرستان شهید بهشتی (سینانیان) کاش



لوله ی آزمایش : لوله ای است
برای نگه داری و گرم کردن
محلول ها و مایعات و نباید در
هنگام گرم کردن آن بیش از ۱/۳
ظرفیت آن را پر کرد. آن را ته
گرد می سازند تا در برابر گرمای
مستقیم آتش، نشکند.

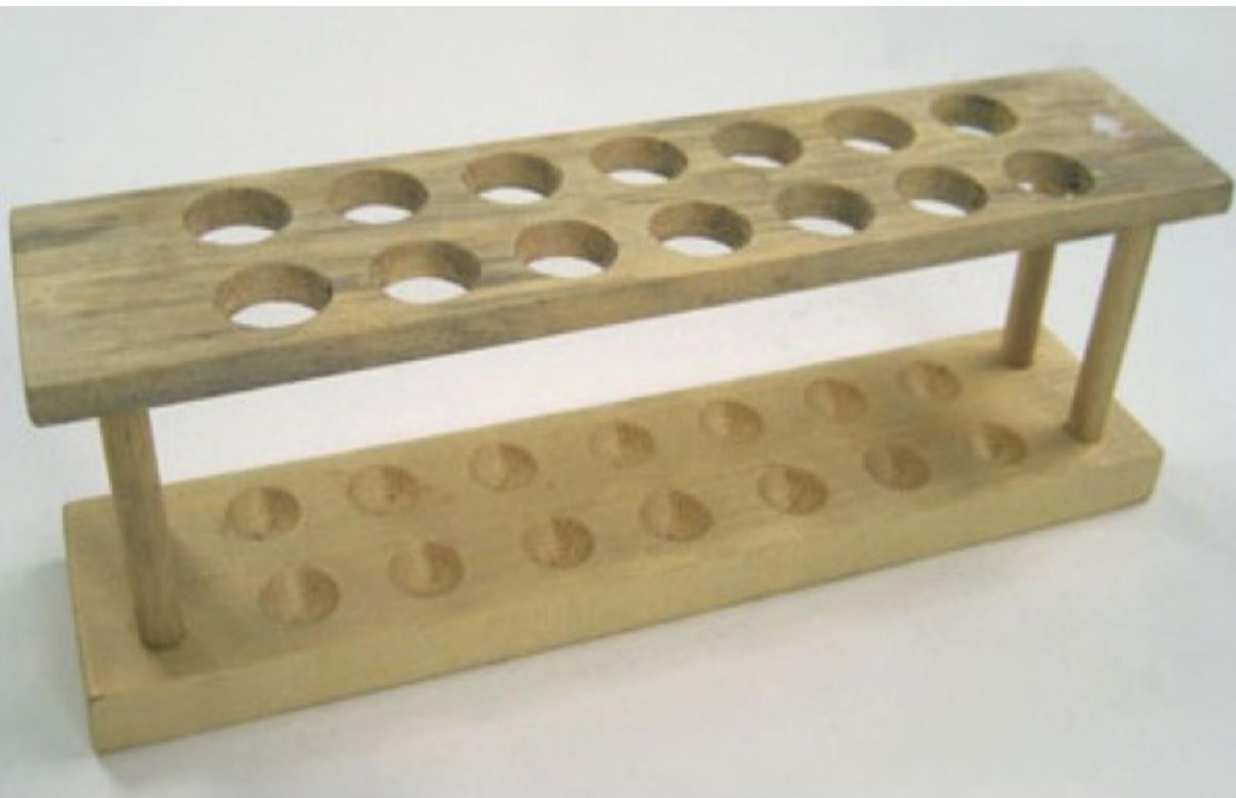
مرکز ملی پرورش استعداد های درخشان و دانش

دیرستان شهید بهشتی (سینانیان) کاشان

برس لوله یا لوله شور: نوعی برس که برای شستن و تمیز کردن دیواره ی درونی لوله ی آزمایش کاربرد دارد. برای شستن لوله آزمایش، برس را درون لوله آزمایش قرار می دهند و می چرخانند.

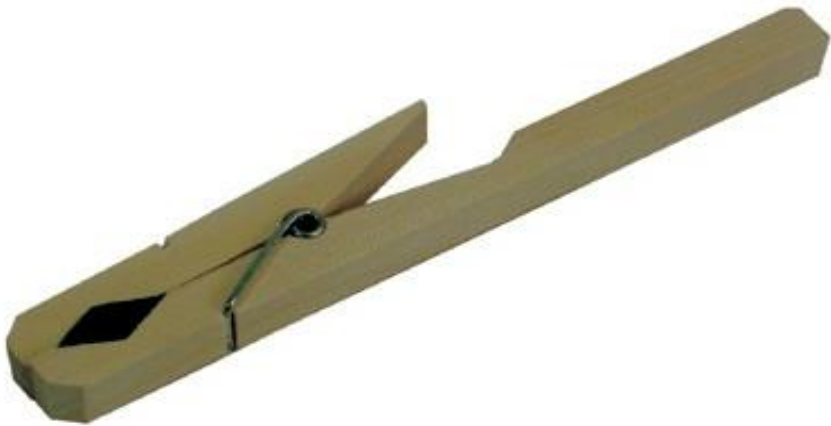
مرکز ملی پرورش استعدادهای درخشان
دیرستان شهید بهشتی (سینانیان) کاسان (دوره اول)

جا لوله‌ی آزمایش: وسیله‌ای چوبی، پلاستیکی یا فلزی که برای نگهداری لوله‌های آزمایش کاربرد دارد.



مرکز ملی پرورش
دیرستان شهب

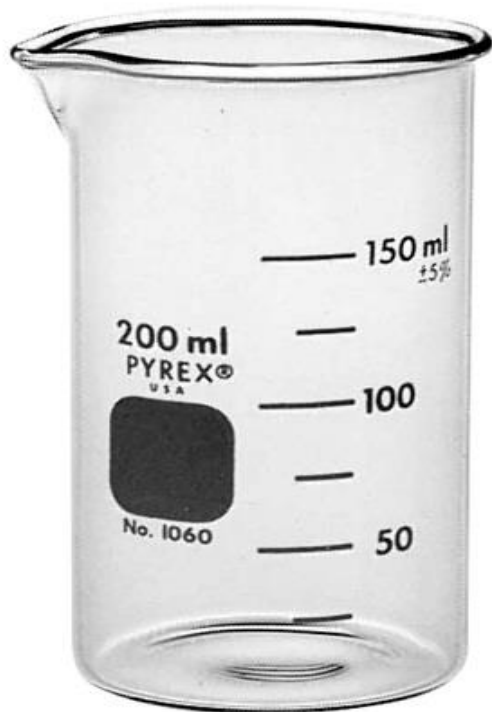
لوله گیر : وسیله ای فلزی یا چوبی که برای نگهداری لوله آزمایش به هنگام گرم کردن (لوله گیر فلزی) و گرفتن آن (لوله گیر چوبی) به کار می رود.



یان (کاسان) (دوره اول)

مرکز

لیوان آزمایشگاهی یا بشر: لیوان آزمایشگاهی که دارای دو نوع شیشه ای و پلاستیکی میباشد. از بشر برای برداشتن حجم معینی از مایعات و گرم کردن محلول ها ، تهیه محلول ها ، حل کردن مواد و انتقال محلول ها استفاده می گردد. بشر به اندازه های حجمی متفاوت موجود است. آن را روی سه پایه و توری نسوز قرار می دهند. برای تبخیر ، گرم کردن، صاف کردن و غیره... کاربرد دارد. با توجه به حجم آن مشخص می شود (مانند: ۶۰۰ سی سی ، ۲۵۰ سی سی ، ۱۰۰۰ سی سی و ...)



مرکز ملی سرورش استعداد های در
دیرستان شهید بهشتی (سینا)

ارلن مایر: ظرفی مخروطی شکل است که برای گرم کردن محلول ها و مایعات و یا نگهداری آنها و همچنین برای همزدن مخلوط ها کاربرد دارد.
(مانند: ۶۰۰ سی سی، ۲۵۰ سی سی، ۱۰۰۰ سی سی و ...)



ش پژوهان جوان
(دوره اول)

مرکز ملی پرورش
دیرستان شهید

قیف جداکننده (دکانتور) : از آن برای جدا کردن مایعاتی که مخلوط نشدنی اند همانند آب و نفت استفاده میشود.



پروان
(ل)

مرکز ملی پرورش استعداد های درخشان
دیرستان شهید بهشتی (سینانیان)

شیشه‌ی ساعت : برای تبخیر سریع مایعات و محلول‌ها استفاده میگردد.



جان

مرکز ملی پرورش

دیرستان شهید ...

بوته ی چینی : وسیله ای فلزی یا چینی که برای سوزاندن و یا ذوب کردن مواد به کار می رود. آن را با انبر (یا پنسی بوته) برداشته و روی سه پایه و مثلث نسوز قرار می دهند.



ن جوان
(اول)

مرکز ملی پرورش
دیرستان شهید

دسیکاتور (خشک کن): از آن برای خشک کردن مواد و یا محفوظ ماندن از خطر جذب گازها استفاده میشود.



وئمان جوان

(ره اول)

مرکز ملی سرور

دیرستان

**کپسول چینی : از آن برای تبخیر سریع
محلول ها و برای ذوب کردن مواد استفاده
میشود.**



مرکز ملی پرورش استعداد
دیرستان شهید بهشتی

ان

(

چراغ گازی (چراغ بونزن): به یاد مخترع آن بونزن (شیمیدان آلمانی) نامگذاری شده است. دارای دریچه ی هوا است که هنگامی که از آن استفاده نمی کنیم باید دریچه ی هوا را ببندیم تا آتش ، زرد رنگ و سردتر شده و دیده شود.



مرکز ملی سرورش استعداد های در
دیرستان شهید بهشتی (سینا)

چراغ الکلی: گاهی به جای چراغ گازی به کار می رود. پیش از استفاده حتما باید فتیله را تا حدی در آوریم تا بخارهای الکل بیرون رود و چراغ منفجر نشود.



جوان

مرکز ملی پرورش استعداد
دیرستان شهید بهشتی

قاشقک (اسپاتول، کار دک) : وسیله ای
است چینی یا فلزی ،مانند قاشق (با دو سر
) که برای برداشتن مواد جامد از ظرفی
وانتقال آن به ظرف دیگر کاربرد دارد.



مرکز ملی پروا
دیرستان

آبفشان : ظرف محتوی آب مقطر است که
برای شستشوی رسوب و یا اضافه کردن
آب مقطر به کار می رود.



جوان
()

مرکز ملی پرورش استعداد های درخشان
دیرستان شهید بهشتی (سینا نیار)

**همزن شیشه ای: میله ی شیشه ای توپر که
برای مخلوط کردن محلولها و یکنواخت
کردن گرمای یک محل به کار می رود.**



ن جوان
(ول)

مرکز ملی پرورش استعداد های
دیرستان شهید بهشتی (سید)

هاون چینی: برای له کردن و ساییدن مواد استفاده می شود. نباید دسته هاون را درون هاون بکوبیم.



جان

(س)

مرکز ملی پرورش است
دیرستان شهید

بورت : یکی از وسایلی که برای اندازه گیری و برداشتن حجم معینی از مایعات به کار می‌رود. از متداول ترین انواع آن بورت شیردار است. صفر آن بالا، ۱۰۰ در پایین قرار دارد.



مرکز ملی آموزش استعداد
دیرستان شهید بهشتی

بالن ته گرد : از این وسیله برای جوشاندن و تقطیر مایعات ، تهیه و تعیین چگالی گازها و ... استفاده میگردد. (مانند: ۶۰۰ سی سی ، ۲۵۰ سی سی ، ۱۰۰۰ سی سی و ...)



پژوهان جوان
(دوره اول)

مرکز ملی پرورش استعداد
دیرستان شهید بهشتی

بالن ته صاف : بیشتر برای نگه داری مواد به کار می رود. کاربرد آن مانند ارلن است. (مانند: ۶۰۰ سی سی، ۲۵۰ سی سی، ۱۰۰۰ سی سی و ...)



جوان

مرکز ملی پرورش استعداد های در
دیرستان شهید بهشتی (سینا)

بالن تقطير (بالن با لوله ی کناری) : در اصل نوعی بالن ته گرد با لوله کناری است که کاربرد آن مانند بالن ته گرد است و لوله جانبی آن برای خروج مواد گازی است.



مرکز ملی پرورش استعداد های درخشان
دیرستان شهید بهشتی (سینانیان)

بالن حجم سنجی (بالن ژوزه): از این بالن برای رقیق کردن محلولها و یا تهیه ی محلول های استاندارد استفاده میشود. بر روی گردن باریک آن خط نشانه ی حلقوی وجود دارد که گنجایش حجمی را مشخص می کنند. با توجه به حجم آن، مشخص می گردد.



مرکز ملی پرورش
دیرستان شهب

پی پت : برای برداشتن حجم معینی از مایعات به کار میرود ، صفر آن در بالاست. دارای دو نوع است : حباب دار و ساده. برای پر کردن آن بهتر است از پووار استفاده کرد.

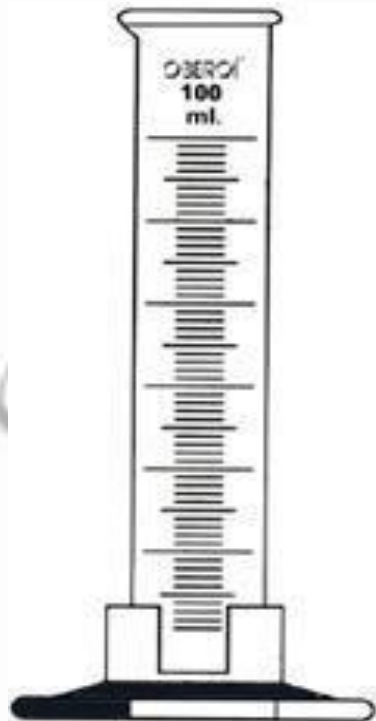


مرکز ملی پرورش استعداد های درخشان
دیرستان شهید بهشتی (سینانیان)

پی پت پمپ (پووار): از پووار برای مکش استفاده می شود اما در صورتیکه موادمسی باشند قبل از استفاده از پووار باید از سالم بودن آن اطمینان حاصل کنیم و آنرا با آب امتحان کنیم. طرز استفاده: دکمه **A** برای خالی کردن هوای داخل پووار است. دکمه **S** برای مکش مواد سمی است. دکمه **E** برای خالی کردن مواد مکش شده است.



استوانه ی مدرج : استوانه ای است که پایه دارد و بر خلاف بورت و پیت درجه بندی آن از پایین آغاز میشود. از آن برای اندازه گیری حجم معینی از محلول ها استفاده میشود. برای تعیین حجم اجسام جامد بی شکل نیز کاربرد دارد.



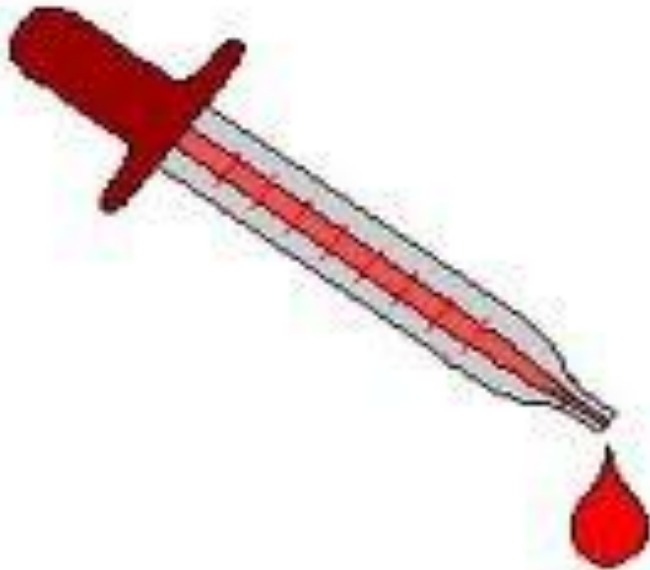
مرکز ملی پرورش استعداد های درخشان
دیرستان شهید بهشتی (سینانیان)

گیلاس مدرج : از آن برای برداشتن حجم
معینی از مایعات برای پر کردن بورت و
استوانه مدرج استفاده میشود.



مرکز ملی پرورش استعداد های درخشان و دوا
دیرستان شهید بهشتی (سینانیان) کاشان

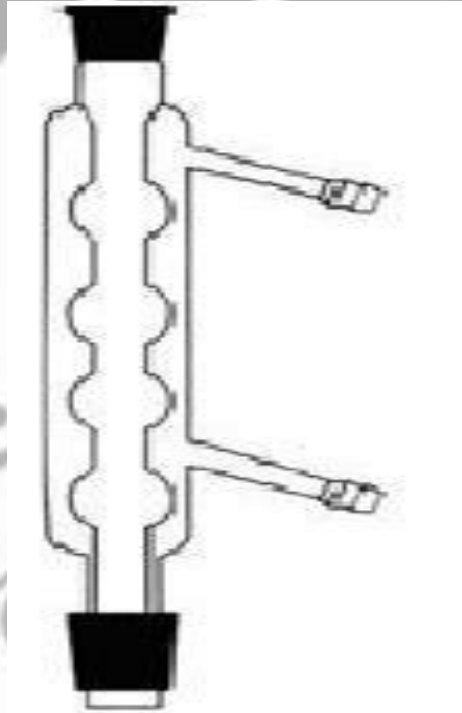
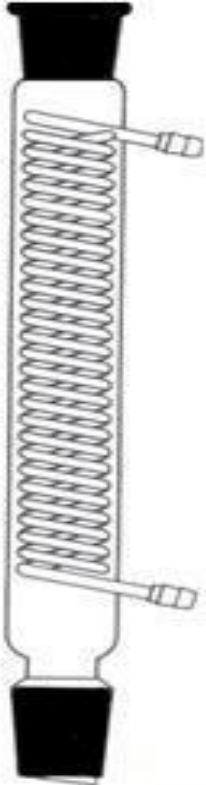
قطره چکان : برای برداشتن مقدار دقیق و کمی از مایعات و محلول ها مثل شناساگرها و همچنین برای برداشتن محلول هایی که بخارهای سمی تولید میکنند و یا محلول هایی که هنگام ریختن ممکن است بر دست یا لباس بریزد استفاده میشود.



جان
()

مرکز ملی پرورش استعداد های
دیرستان شهید بهشتی (سینا)

مبرد (سرد کننده) : برای سرد کردن بخار حاصل از تبخیر مایعات به کار می رود که بر روی دستگاه تقطیر بسته میشود.



ن و دانش
کاشان (د)

مرکز ملی پرورش است
دیرستان شهید

**مثلث نسوز : مثلثی است فلزی که از سه
قطعه روکش چینی نسوز ساخته شده
است و از آن برای نگه داشتن بوته چینی
در هنگام گرم کردن استفاده میشود.**



مرکز
دانشگاه
پرومان جوان
کاشان (دوره اول)



سوهان : از آن برای بریدن شیشه های
توخالی و صاف کردن محل تیزی شیشه
استفاده میشود.

مرکز ملی پرورش استعداد های درخشان و دانش پژوهان جوان
دیرستان شهید بهشتی (سینانیان) کاشان (دوره اول)

**گیره ی حلقه ای : از آن برای قرار گرفتن
قیف و گاهی به جای سه پایه برای نگه داری
بالن و ... استفاده می شود.**



بالن

مرکز ملی پرورش

دیسرستان شهید بهشتی (سینانیان) کاشان (دوره اول)

ظرف پتری (پلیت) : برای نگه داری محلول ها
و نمونه های میکروبی به کار می رود.



جان

(س)

مرکز ملی پرورش
دیرستان شهر

گیره ی کوره : به شکل قیچی است و برای برداشتن نمونه ها و بوته ی داغ از درون کوره به کار میرود.

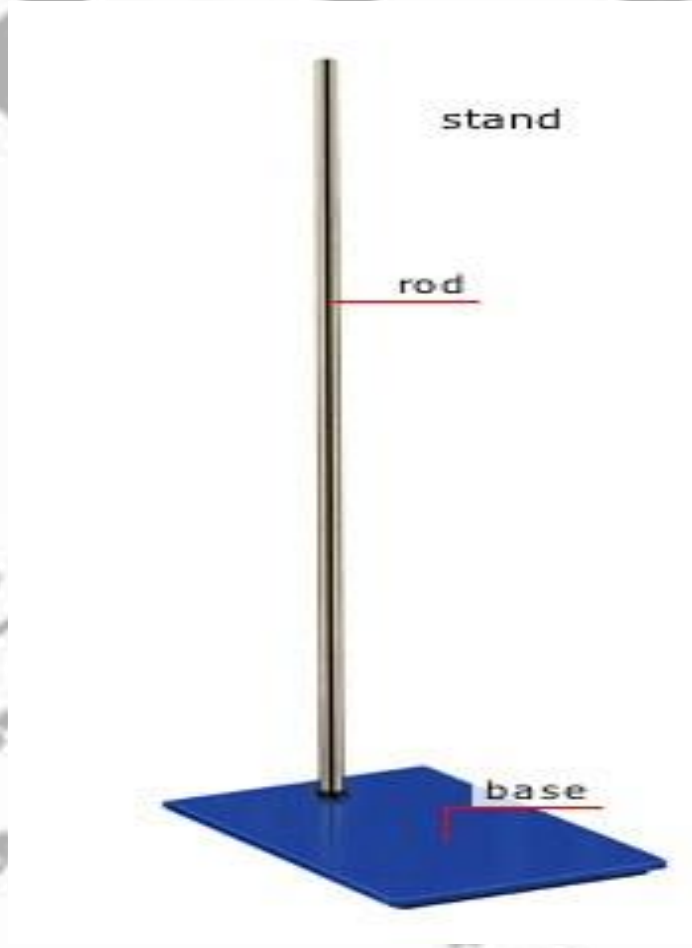


دیرسان تهید بهستی (سینانیان) کاسان (دوره اول)

جوان

مرکز ملی پر

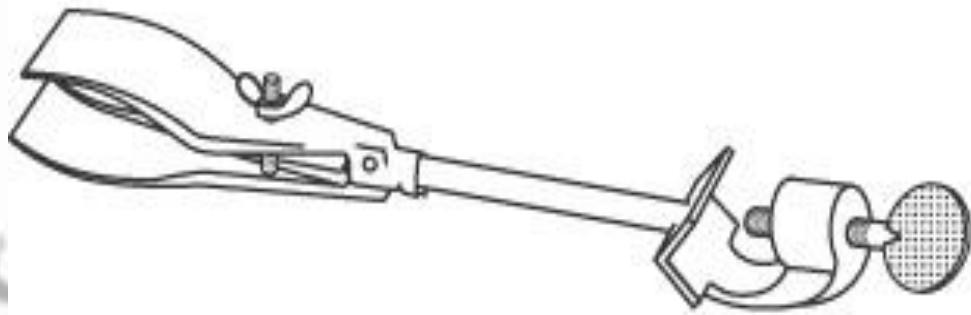
میله و پایه : برای بالا نگه داشتن وسایل معمولاً به همراه گیره به کار می رود.



پرومان جوان
وره اول

مرکز ملی پرورش استعداد
دیرستان شهید بهشتی

گیره: از آن برای نگه داشتن بیشتر وسایل (مانند: ارلن، بالن و ...) بر روی میله و پایه استفاده می گردد.



(سینایان) کاشان (دوره اول)

گیره ی بورت : از آن برای نگه داشتن بورت ،
لوله آزمایش ، دماسنج و ... استفاده میشود.



مرکز ملی پرورش استعداد
دیرستان شهید بهشتی (سیاسیان) هاسان (دوره اول)

سه پایه : برای قرار دادن ظرف های ته صاف
(مانند: ارلن و بشر و...) به طور غیر مستقیم
بر روی آتش کاربرد دارد. باید روی آن توری
نسوز یا مثلث نسوز قرار داد.

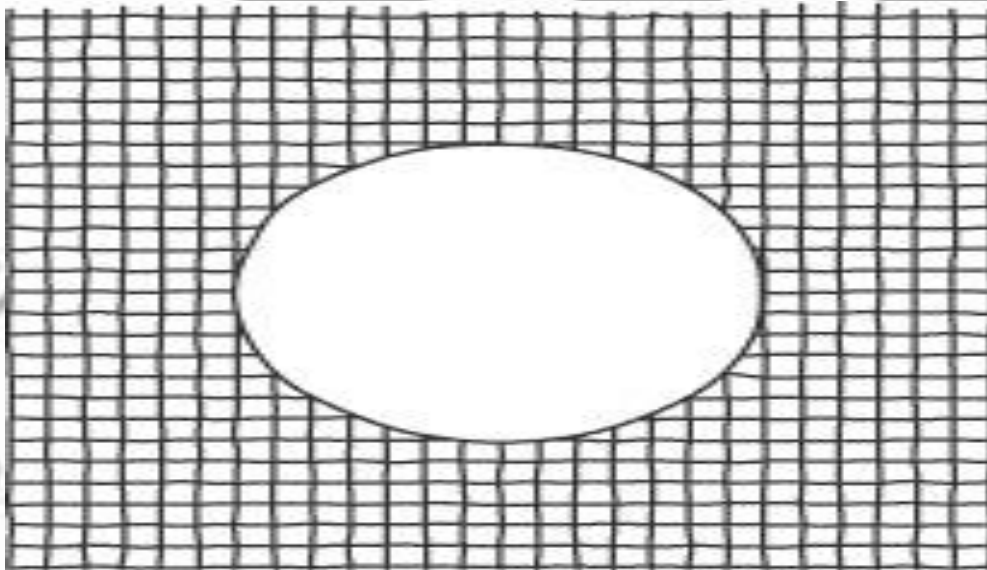


وان

(

مرکز ملی سرورش استعداد های در
دیرستان شهید بهشتی (سینا)

توری نسوز : برای جلوگیری از تماس مستقیم آتش با ظرفی که می خواهیم آن را گرم کنیم (مانند بشر و ...) ، ظرف را روی توری نسوز می گذاریم. در وسط توری، ماده ی سفید رنگی به نام "آزبست" وجود دارد که نسوز است.



ن جوان
(ول)

مرکز ملی پرورش
دیرستان شهید

پنس : برای برداشتن و نگه داشتن مقدار کمی ماده‌ی جامد بر روی آتش و ... به کار می‌رود.



پنن جوان
(ه اول)

مرکز ملی پرو
دیرستان

هود آزمایشگاهی : نوعی تهویه ی محفظه دار است. آزمایشهایی را که تولید گازهای سمی می کنند در آن انجام می دهند تا بخارهای سمی به وسیله ی تهویه ی آن، به هوای بیرون آزمایشگاه برود.

کوره : دستگاهی است که برای گرم کردن مواد به مدت طولانی به کار می رود.

درپوش : لاستیکی یا چوب پنبه ای است و برای بستن سر لوله ی آزمایش، ارلن مایر، بالن و ... به کار می رود.

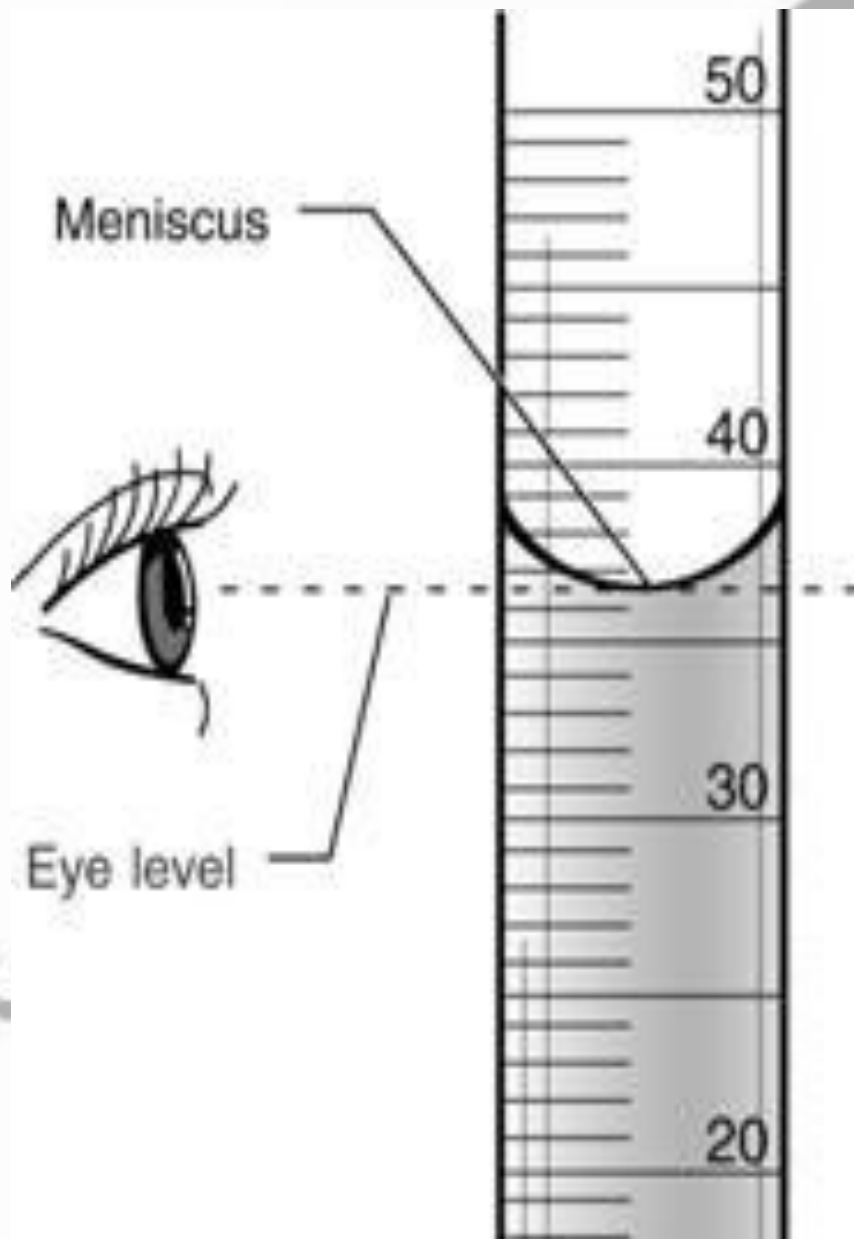
لوله ی رابط : لوله ای شیشه ایست که با گرم کردن روی آتش می توان آن را خم کرد. برای وصل کردن ظرفها (ارلن، بالن و ...) به کار می رود.

دیرستان شهید بهشتی (سینایان) کاشان (دوره اول)

کاغذ صافی : نوعی کاغذ به شکل دایره است که برای جدا کردن مواد جامد از مخلوط ها (مثلا جدا کردن نشاسته از آب) به کار می رود. برای استفاده از کاغذ صافی باید آن را در قیف قرار داد.

گیره ی مخصوص دماسنج : برای اتصال دماسنج به میله و پایه به کار می رود.

دیسرستان شهید بهشتی (سینانیان) کاشان (دوره اول)



نکته ی ۱ : روش
درست خواندن
سطح مایع در
پیپت ، استوانه
مدرج ، لوله
آزمایشی و ... :

مرکز ملی پژوهش استعداد های در
دیرستان شهید بهشتی (سینا)

نکته ی ۲ : واحد اندازه گیری حجم مواد مایع که بر روی وسایل آزمایشگاهی مانند پیپت و بورت و بشر و ... نوشته شده است یکسان بوده و به صورت میلی لیتر یا سی سی یا سانتی مترمکعب خوانده می شود.

مرکز ملی پرورش استعداد های درخشان و دانش پژوهان جوان
دیرستان شهید بهشتی (سینانیان) کاشان (دوره اول)

نکته اخلاقی:

اخلاق بد، مانند
یک لاستیک پنچر است.
تا عوضش نکنید،
راه به جایی نخواهید برد.





با سپاس فراوان
از صبر و
حوصله
عزیزان
و بزرگواران